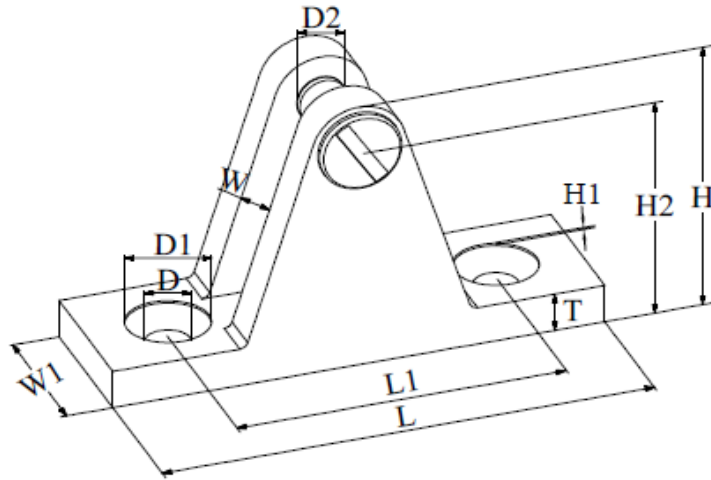




ART. M8273

Snodo a forcella per tendalino con base piana, microfusione lucido aisi 316

Bimini deck hinge , investment casting, polished aisi 316



Codice Articolo Item Number	L (mm)	L1 (mm)	D (mm)	D1 (mm)	D2	H (mm)	H1 (mm)	H2 (mm)	T (mm)	W (mm)	W1 (mm)	 Box	 Master carton
M8273-4	+/-3%	+/-3%	+/-3%	+/-3%	M6	+/-3%	+/-4%	+/-3%	+/-5%	+0,15/-0,05	+/-5%	4	120



Attenzione!!! Le dimensioni riportate nelle schede tecniche, possono subire variazioni minime da lotto a lotto e a seconda della produzione.
 In particolare, non praticare i fori prima di ricevere il prodotto.
Pay attention!! The dimensions shown in the data sheets are subject to minimal variations (different production line batch).

last edit 19/05/2022

DRAWING N. 1218